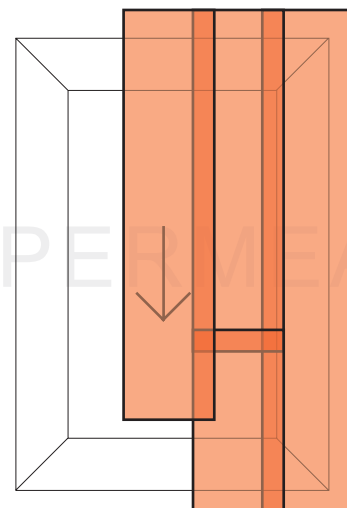
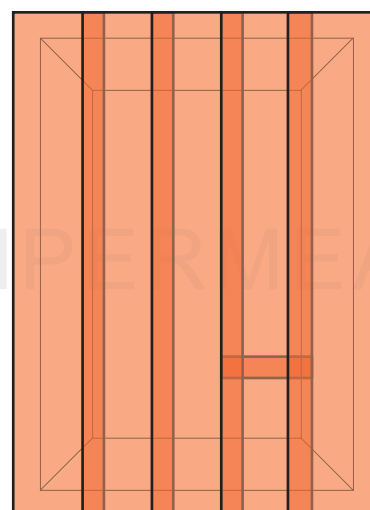


Installazione del TNT

1. Prima di applicare lo strato di TNT (Tessuto non Tessuto), rimuovere radici, macerie e pietre,
2. I rotoli di TNT devono essere srotolati parallelamente al lato più lungo della vasca. Iniziare dal lato opposto a quello dell'apertura del telo Elastoseal EPDM.



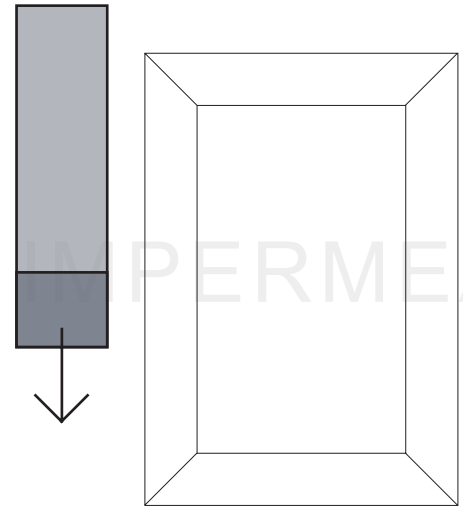
3. I rotoli di TNT devono essere sormontati di ca. 20-30 cm. Per evitare che il vento - o la successiva installazione del telo Elastoseal EPDM - possa rimuovere il TNT è consigliabile bagnarlo con acqua, in modo che questo si appesantisca.



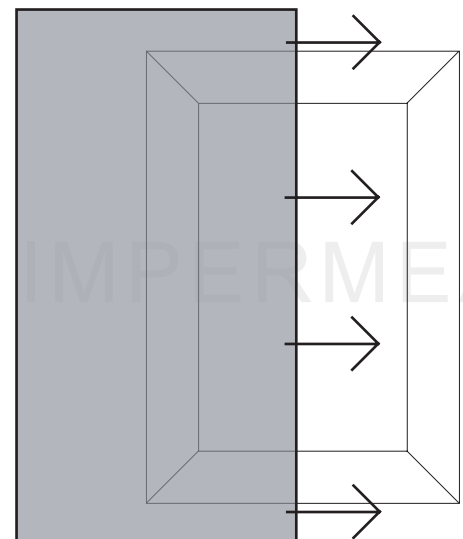
4. Alla fine di un rotolo si continua con il rotolo successivo sormontandolo al precedente di ca. 20-30 cm.

Installazione del telo Elastoseal EPDM

5. Posizionare il rotolo del telo Elastoseal EPDM in un angolo sul bordo della vasca e srotolare come da indicazioni poste sul rotolo.



6. Aprire il telo piegato a fisarmonica, agitandolo dall'alto al basso, in modo da pompare aria sotto, per avere uno spiegamento più agevole. Per un lavoro ottimale servono da 3 a 4 persone, a seconda della dimensione del telo.



7. Adagiare il telo sul substrato, in modo che non si formino tensioni. Fissare quindi il telo provvisoriamente ai bordi con alcuni pesi (p.e. sacchi di sabbia o pietre non taglienti). Successivamente riempire la vasca con acqua, in modo da consentire una stabilizzazione del telo.
8. Fissare il telo nella fossa perimetrale, mediante il riporto del terreno d'escavazione.

Il presente modulo può essere scaricato anche dal sito www.impermea.it, sotto la voce Geomembrane/ Moduli